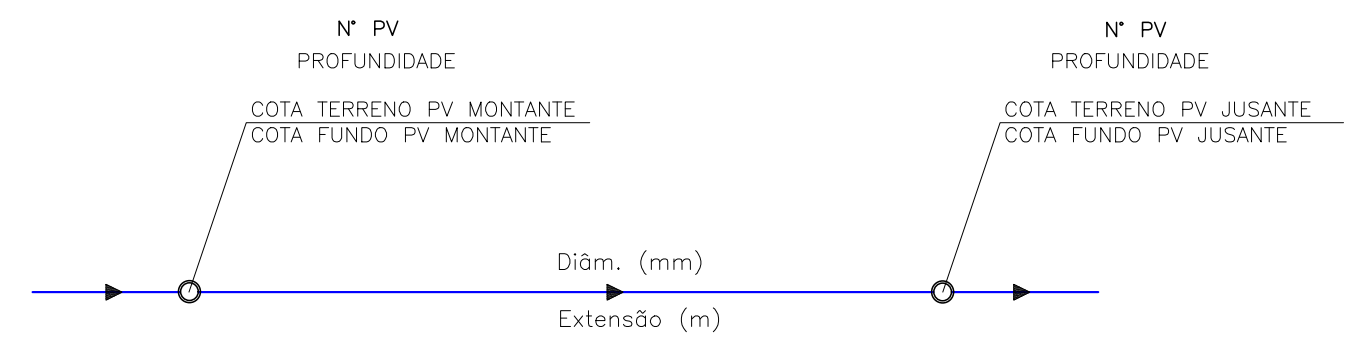
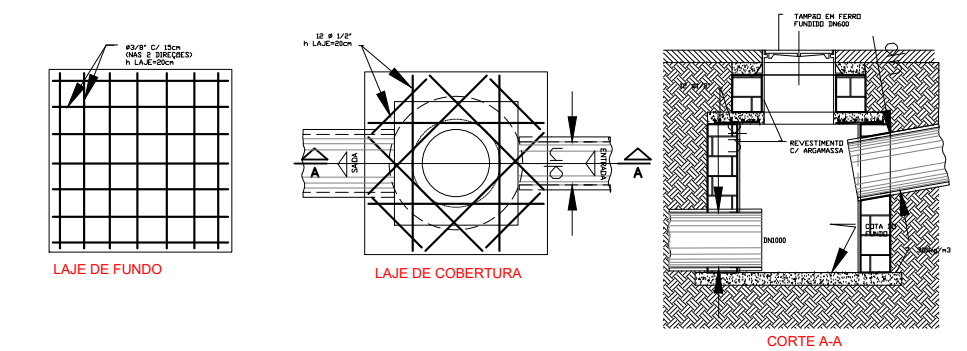


DETALHE PV - POÇO DE VISITA



- LEGENDA DOS PROJETOS**
- 01 - LEVANTAMENTO TOPOGRÁFICO
 - 02 - PROJETO DE LOCALIZAÇÃO
 - 03 - PROJETO DE DRENAGEM
 - 04 - PERFIS LONGITUDINAIS

PROJETO DE DRENAGEM	FL 02/03
----------------------------	----------

Imóvel:	URBANO
Proprietário:	PREFEITURA MUNICIPAL DE ICÉM
Município:	ICÉM
Estado (UF):	SÃO PAULO
Data:	12/05/2018
Escala:	1:750

Área:

CAIXA DE RETARDO DE CONCRETO	72m ²
CAIXA DE CAPTAÇÃO DE ÁGUAS PLUVIAIS	6m ²
TUBO DE CONCRETO DN1000	237,85m
TUBO DE CONCRETO DN600	49,60m

CONVENÇÕES

	CÓRREGOS/RIOS E OU RIBEIRÕES
	ÁREA DE RESERVA LEGAL
	CERCA DIVISA
	TUBO DE CONCRETO DN1000mm
	PV - POÇO DE VISITA
	BOCA DE LOBO DUPLA
	BOCA DE LOBO TRIPLA

PROPRIETÁRIO:

PREFEITURA MUNICIPAL DE ICÉM

AUTOR E RESPONSÁVEL PELO PROJETO:

ENG. CIVIL DENIS CARLOS PRADO
CREA: 5070174381

APROVAÇÕES: